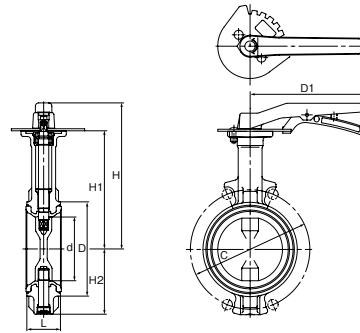


# Butterfly Valves



## Wafer Type JIS 10K/16K/20K Design - Lever Operated

- 10DJ
- 16DJ
- 20DJ  E



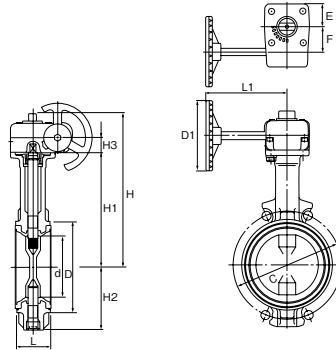
Dimensions unit : mm

Size		d	H	H1	H2	L	D	C		D1
mm	inch							10DJ	16/20DJ	
50	2	50	191	147	67	43	90	120	120	180
65	2½	65	199	155	75	46	104	140	140	180
80	3	80	217	173	91	46	124	150	160	180
100	4	100	227	183	101	52	146	175	185	180
125	5	125	265	211	127	56	176	210	225	230
150	6	150	277	223	139	56	205	240	260	230
200	8	197	295	248	169	60	257	290	305	350

Disc and seat material coding. Please refer to page 1.

## Wafer Type ASME 150/200/250 psi Designe - Gear Operated

- G-150DJ
- G-200DJ
- G-250DJ



Dimensions unit : mm

Size		d	H	H1	H2	L	D	C	H3	D1	L1	E	F
mm	inch												
50	2	50	194	147	67	43	90	120.5	19	80	122	29	28
65	2½	65	202	155	75	46	104	139.5	19	80	122	29	28
80	3	80	236	173	91	46	124	152.5	24	110	135	36	40
100	4	100	246	183	101	52	146	190.5	24	110	135	36	40
125	5	125	274	211	127	56	176	216	24	110	150	36	40
150	6	150	286	223	139	56	206	241.5	24	110	150	36	40
200	8	197	325	248	169	60	257	298.5	32	170	180	51	63
250	10	246	381	304	219	68	312	362	32	170	180	51	63
300	12	295	406	329	244	78	364	432	32	170	180	51	63
350	14	334	447	360	309	78	407	476.5	47	310	220	54	66
400	16	385	502	415	341	102	466	539.5	47	310	220	54	66
450	18	434	526	439	365	114	522	578	47	310	220	54	66
500	20	482	587	488	414	127	575	635	60	500	360	68	89
600	24	579	635	536	463	154	680	749.5	60	500	360	68	89

Disc and seat material coding. Please refer to page 1.

### Wafer Type

EN 16/25 JIS 10K/16K/20K Design - Gear Operated

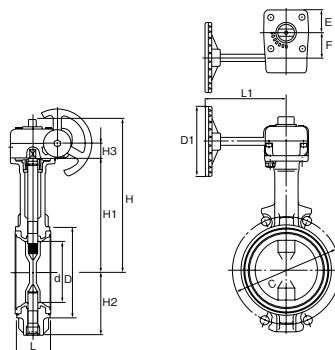
G-PN16DJ

G-PN25DJ  E

G-10DJ

G-16DJ

G-20DJ



Dimensions (PN16/PN25)

unit : mm

Size		d	H	H1	H2	H3	L	D	C		D1		L1		E	F
mm	inch								PN16	PN25	PN16	PN25	PN16	PN25		
50	2	50	194	147	67	19	43	90	125	125	80	80	122	122	29	28
65	2½	65	202	155	75	19	46	104	145	145	80	80	122	122	29	28
80	3	80	236	173	91	24	46	124	160	160	110	110	135	135	36	40
100	4	100	246	183	101	24	52	146	180	190	110	110	135	135	36	40
125	5	125	274	211	127	24	56	176	210	220	110	110	150	150	36	40
150	6	150	286	223	139	24	56	206	240	250	110	110	150	150	36	40
200	8	197	325	248	169	32	60	257	295	310	170	170	180	180	51	63
250	10	246	381	304	219	32	68	312	355	370	250	250	250	250	51	63
300	12	295	406	329	244	32	78	364	410	430	250	250	250	250	51	63
350	14	334	461	360	309	60	78	407	470	—	360	—	350	—	68	89
400	16	385	516	415	348	60	102	466	525	—	360	—	350	—	68	89
450	18	434	540	439	372	60	114	522	585	—	360	—	350	—	68	89
500	20	482	623	488	423	65	127	575	650	—	500	—	400	—	90	134
600	24	579	671	536	472	65	154	680	770	—	500	—	400	—	90	134

Dimensions (10DJ)

unit : mm

Size		d	H	H1	H2	H3	L	D	C	D1	L1	E	F
mm	inch												
50	2	50	194	147	67	19	43	90	120	80	122	29	28
65	2½	65	202	155	75	19	46	104	140	80	122	29	28
80	3	80	236	173	91	24	46	124	150	110	135	36	40
100	4	100	246	183	101	24	52	146	175	110	135	36	40
125	5	125	274	211	127	24	56	176	210	110	150	36	40
150	6	150	286	223	139	24	56	206	240	110	150	36	40
200	8	197	325	248	169	32	60	257	290	170	180	51	63
250	10	246	381	304	219	32	68	312	355	170	180	51	63
300	12	295	406	329	244	32	78	364	400	170	180	51	63
350	14	333	445	360	309	47	78	407	445	310	220	54	66
400	16	385	500	415	341	47	102	466	510	310	220	54	66
450	18	434	524	439	365	47	114	522	565	310	220	54	66
500	20	482	589	488	414	60	127	575	620	360	350	68	89
600	24	579	637	536	463	60	154	680	730	360	350	68	89

Dimensions (16DJ/20DJ)

unit : mm

Size		d	H	H1	H2	H3	L	D	C	D1	L1	E	F
mm	inch												
50	2	50	194	147	67	19	43	90	120	80	122	29	28
65	2½	65	202	155	75	19	46	104	140	80	122	29	28
80	3	80	236	173	91	24	46	124	160	110	135	36	40
100	4	100	246	183	101	24	52	146	185	110	135	36	40
125	5	125	274	211	127	24	56	176	225	110	150	36	40
150	6	150	286	223	139	24	56	206	260	110	150	36	40
200	8	197	325	248	169	32	60	257	305	170	180	51	63
250	10	247	381	304	219	32	68	312	380	250	250	60	63
300	12	296	406	329	244	32	78	364	430	250	250	60	63
350	14	333	461	360	309	47	78	407	480	360	350	68	89
400	16	385	516	415	348	47	102	466	540	360	350	68	89
450	18	434	540	439	372	47	114	522	605	360	350	68	89
500	20	482	623	488	423	60	127	575	660	500	410	90	134
600	24	579	671	536	472	60	154	680	770	500	410	90	134

Disc and seat material coding. Please refer to page 1.