

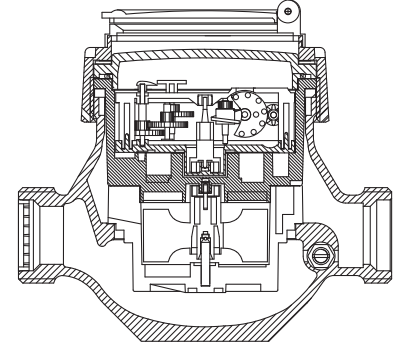
BAYLAN

SU SAYAÇLARI

TK-19

Çok Hızlı

Kuru Tip



GENEL ÖZELLİKLERİ

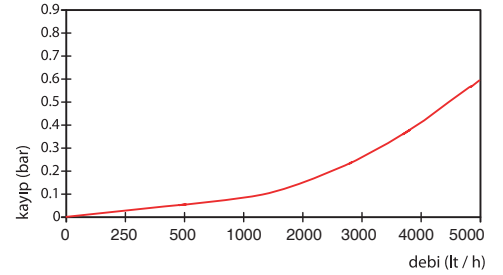
- MID (Ölçü aleti direktifi) Sertifikalı
- Çok hızlı tasarımı ile uzun ömür
- İçme suyuna uygunluk • Düşük basınç kaybı
- Vakumlu ve manyetik korumalı mekanizma
- Basınca ve darbeye dayanıklı özel cam
- 360° dönen kapak • 2. Çanak Filtre (Opsiyonel)
- Korozyona dirençli elektrostatik boyalı pirinç gövde
- Pulse çıkışı ve Uzaktan okumaya uygunluk (Opsiyonel)
- Paslanmaz Çelik Mekanizma Çanağı (Opsiyonel)
- 3 yıl garanti • Çekvalf • Optik Okumaya uygunluk
- 50 °C ye kadar olan soğuk sular için
- Uzun ömürlü ve bakımsız çalışma
- Yıllarca yedek parça ve servis sağlama



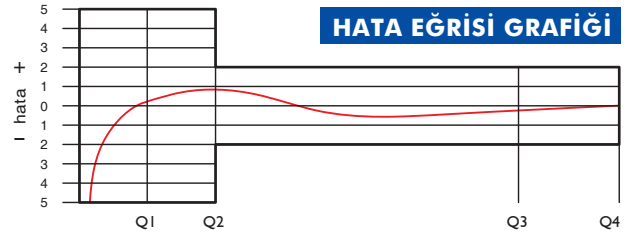
PERFORMANS ÖZELLİKLERİ

Aşırı Yükleme Debisi	Q4	m ³ /h	5.000
Sürekli Debisi	Q3	m ³ /h	4
Geçiş Debisi	Q2	m ³ /h	0.064 0.051 0.04 0.16
Minimum Debi	Q1	m ³ /h	0.040 0.032 0.025 0.10
Q3/Q1 (MI-001 OIML R49)			100 125 160 40
Şebekeye Bağlanış			Yatay Dikey
Maksimum Kayıt Kapasitesi	m ³		9999 / 99999 / 99999,99 / 99999,999
İlk Hareket Debisi	Qi	l/h	8
Maksimum Çalışma Basıncı	bar		16
Maksimum Çalışma Sıcaklığı	°C		50
Basınç Kaybı	bar		0.6
En Küçük Okuma Bölüntüsü	m ³		0.00005
Sınıf			Sınıf 1 / Sınıf 2
Birim Ağırlık	(kg)		1.15
Koli Ağırlığı (Rakorlar Hariç)	(kg)		12.21
Koli Ağırlığı (Rakorlar Dahil)	(kg)		14.01
Kolideki Sayaç Sayısı			10
Koli Ebatları	(cm)		27x49x16.5

BASINÇ KAYBI GRAFİĞİ

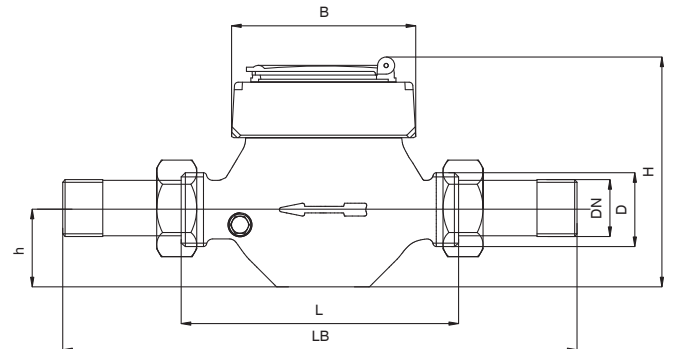


HATA EĞRİSİ GRAFİĞİ



BOYUTLAR

Anma çapı	DN	20	mm
Bağlantı Çapı	D	G1	B
Toplam Yükseklik	H	112	mm
Eksen Yüksekliği	h	36,5	mm
Boy	L	130	mm
Genişlik	B	92,5	mm
Rakorlu Boy	LB	210	mm



"Ürünlerimizde yapmış olduğumuz sürekli iyileştirme çalışmalarından dolayı, önceden haber vermeden ürün dizayn ve yapısında değişiklik yapma hakkını saklı tutarız."